

CHARGEUR DE BATTERIES PORTATIF

GAMME CDSP

24V À 110V / 100A À 20A



Les chargeurs de la gamme CDSP sont parfaitement adaptés aux activités de maintenance de batteries.

- Modèle portable
- Très faible poids
- Mise en œuvre et exploitation aisées
- Excellente qualité du courant de charge (batteries Pb, NiCd ...)
- Très souple d'utilisation : paramètres des courbes de charge programmables

Exemples d'utilisation

Charge d'appoint, maintenance corrective dans l'urgence...

La gamme CDSP peut également être utilisée en alimentation à courant continu portable.

Ce produit est livré avec un câble d'entrée de 2,5m, 3x2.5mm², et un câble de sortie de 3m stocké dans un compartiment à l'arrière du chargeur.

Très léger, il est protégé par un boîtier plastique robuste. Cet équipement est conforme à la norme de sécurité électrique Classe II. Ses larges roues et sa poignée télescopique le rendent facile à utiliser à la fois en atelier et sur le terrain.



GAMME STANDARD

TENSION DE SORTIE	COURANT MAXI DE SORTIE	PUISSANCE	CABLES DE SORTIE (3M)
24 Vdc	100 A	3 kW (TAILLE 1)	2 x 16 mm ²
48 Vdc	64 A		
72 Vdc	42 A		
110 Vdc	25 A		
24 Vdc	200 A	6 kW (TAILLE 2)	2 x 50 mm ²
48 Vdc	128 A		2 x 25 mm ²
72 Vdc	84 A		
110 Vdc	50 A		

CDSP2 – SPECIFICATIONS TECHNIQUES

ENTRÉE

- Tension : 230 Vca \pm 10 % monophasée
- Fréquence : 47 à 63 Hz
- Courant max.
 - o 16A version 3000W
 - o 32A version 6000W

SORTIE

- 24 Vcc, 48Vcc, 72Vcc, 96Vcc, 110Vcc
- Courant limité électroniquement au courant nominal
- Fonctions de charge automatique
- Ondulation maxi <1%

INTERFACE UTILISATEUR

- Un interrupteur Marche/Arrêt
- Un voyant « en service »
- Un voltmètre numérique « tension de sortie »
- Un ampèremètre numérique « courant de sortie »
- 3 courbes de charges sélectionnables (Pb, NiCd...)

PROTECTIONS

- Par fusible en entrée
- Protection contre les surcharges en sortie
- Protection contre les courts-circuits
- Protection contre les surtensions en sortie
- Isolation galvanique entrée/sortie
- Protection thermique

NORMES

- EN61140 classe II
- Certification CE

PRÉSENTATION

- En coffret plastique portable avec poignée composite sur le dessus
- Câble d'entrée : 2,5m, 3x2.5mm², prise fournie
- Câble de sortie : 3m, 2x16 à 50mm² prise non fournie
- Stockage des câbles entrée et sortie dans un compartiment à l'arrière du chargeur

CARACTÉRISTIQUES MÉCANIQUES

- Taille 1 : 18 kg (avec les câbles)
- Taille 2 : 28 kg (avec les câbles)
- Indice de protection : IP20

SPÉCIFICATIONS CLIMATIQUES

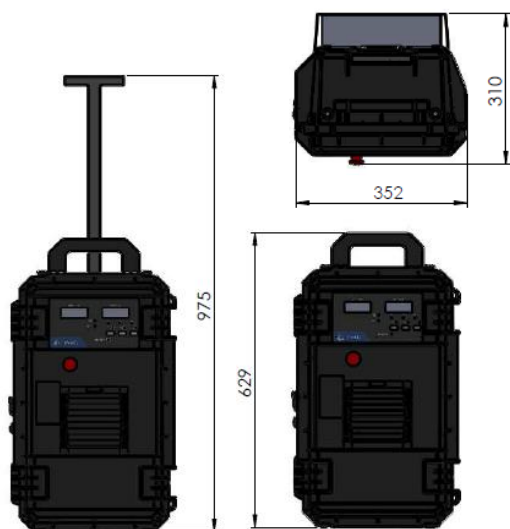
- Température de fonctionnement : -10 à 45°C (avec une diminution de la puissance à partir de 40°C)
- Température de stockage : -20 à 70°C
- Humidité : de 0 à 95 % sans condensation

OPTIONS

- Programmation 1 ou 2 courbes supplémentaires
- Tension d'entrée 115 Vac
- Autres tensions de sortie
- Pincettes de connexion sur les câbles de sortie
- Sonde de température
- Arrêt d'urgence par coup de poing
- IP23
- Version sac à dos ou diable

CARACTÉRISTIQUES DIMENSIONNELLES

Taille 1



Taille 2

