

MOTEURS SANS BALAIS

STANDARD 24VDC

AVEC VITESSE VARIABLE IP 55



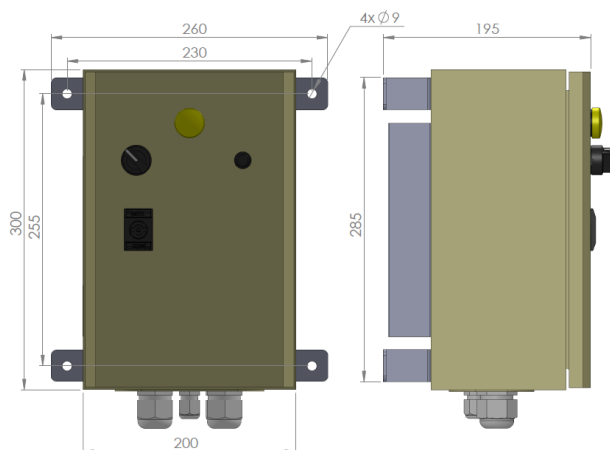
Notre gamme de moteur à courant continu a été conçue pour un usage intensif en environnement sévère. Nos choix techniques sont le résultat de 30 ans d'expérience.

Le rendement du moteur est supérieur à 90% soit 20% d'économie d'énergie. La vitesse du moteur est réglable par le biais du coffret de commande – régulation. Avec le remplacement des roulements après 30 000 heures, la maintenance est réduite au même niveau qu'un moteur asynchrone.



AVANTAGES DE NOTRE NOUVELLE TECHNOLOGIE

- Rendement > 90%
- Vitesse variable (option)
- Freins (option)
- Maintenance réduite
- IP 55 (autre IP sur demande)
- Service S1 permanent



Coffret de commande - régulation

APPLICATIONS



Freins moteurs



Groupe oxygénation



Pompe incendie et cale



ENAG
l'énergie créative d'un constructeur

31 Rue Marcel Paul
ZI Kerdroniou Est
29000 QUIMPER
FRANCE

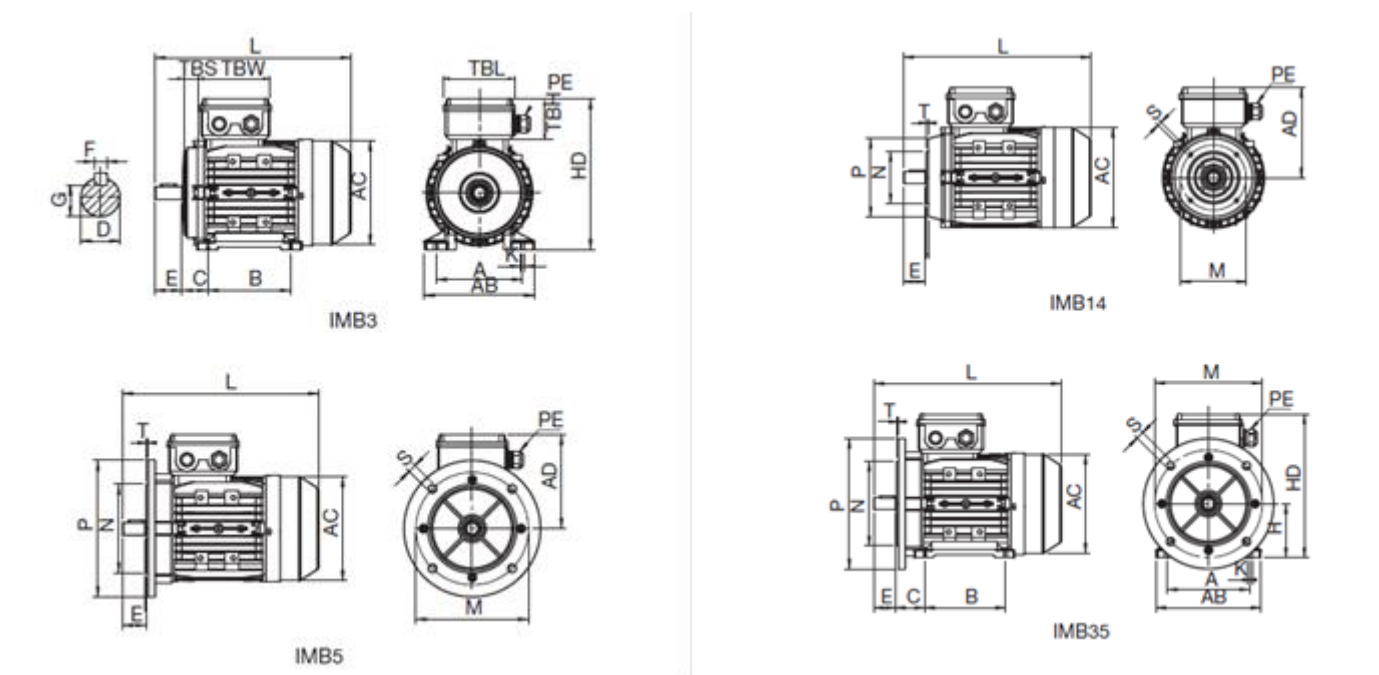
tel +33 2 98 55 51 99
fax +33 2 98 55 51 67
mail contact@enag.fr
web www.enag.fr

MOTEURS SANS BALAIS – SPECIFICATIONS TECHNIQUES

GAMME

- **Puissance** 0.37 kW à 2.2 kW (autre puissance sur demande)
- **Vitesse** 500 à 3000 rpm (autre vitesse sur demande)
- **24 VCC standard** 48 VCC, 72 VCC and 110 VCC sur

DIMENSIONS DES MOTEURS STANDARDS



Type	Dimensions principales						Moteurs à pattes B3									
	AB	AC	AD	HD	L	PE	A	B	C	D ^(M)	E	F	G	H ^(M)	K	
0.37kW H-71	132	140	104	175	236		112	90	45	14	30	5	11	71	7	
0.55 et 0.75kW H-80	160	158	118	198	279	M20x1.5	125	100	50	19	40	6	15,5	80	10	
1.1 et 1.5kW H-90	175	175	125	215	322		140	125	56	24	50	8	20	90	10	
2.2kW H-100	198	198	134	234	384		160	140	63	28	60	8	24	100	12	

Type	IM B5					IM B14				
	M (FF)	P (A)	Nj6	S	T	M (FT)	P (C)	Nj6	S	T
0.37kW H-71	130	160	110	10	3,5	85	105	70	M6	2,5
0.55 et 0.75kW H-80	165	200	130	12	3,5	100	120	80	M6	3.0
1.1 et 1.5kW H-90	165	200	130	12	3,5	115	140	95	M8	3.0
2.2kW H-100	215	250	180	15	4.0	130	160	110	M8	3,5

Les caractéristiques de cette plaquette commerciale n'ont pas de caractères contractuels, la société ENAG se réservant le droit de les modifier sans préavis. Nous consulter avant l'intégration technique.

FC-24VDC MOTEUR-FR-E