

# MOTEURS SANS BALAIS

STANDARD 24VDC

AVEC VITESSE VARIABLE IP 55

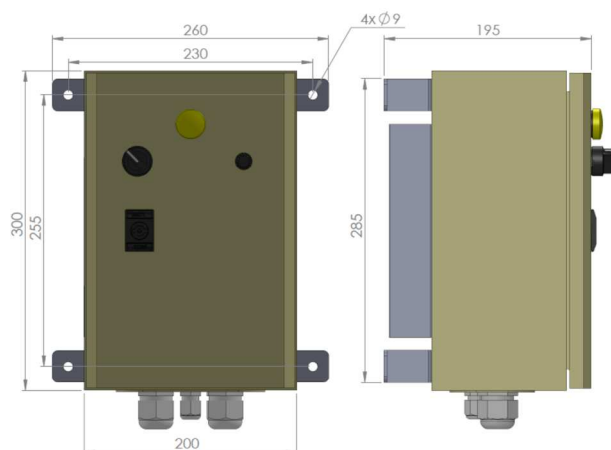


Notre gamme de moteur à courant continu a été conçue pour un usage intensif en environnement sévère. Nos choix techniques sont le résultat de 30 ans d'expérience.

Le rendement du moteur est supérieur à 90% soit 20% d'économie d'énergie. La vitesse du moteur est réglable par le biais du coffret de commande – régulation. Avec le remplacement des roulements après 30 000 heures, la maintenance est réduite au même niveau qu'un moteur asynchrone.

## AVANTAGES DE NOTRE NOUVELLE TECHNOLOGIE

- Rendement > 90%
- Vitesse variable (option)
- Freins (option)
- Maintenance réduite
- IP 55 (autre IP sur demande)
- Service S1 permanent



*Coffret de commande - régulation*

## APPLICATIONS



*Freins moteurs*



*Groupe oxygénation*



*Pompe incendie et cale*



**ENAG**  
l'énergie créative d'un constructeur

31 Rue Marcel Paul  
ZI Kerdroniou Est  
29000 QUIMPER  
FRANCE

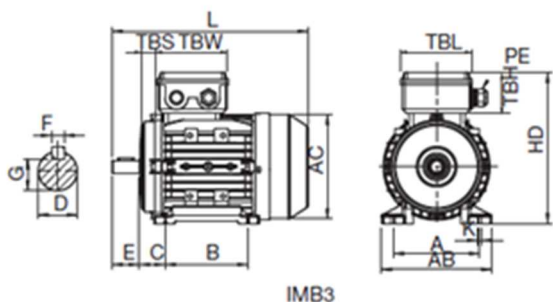
tel +33 2 98 55 51 99  
fax +33 2 98 55 51 67  
mail [contact@enag.fr](mailto:contact@enag.fr)  
web [www.enag.fr](http://www.enag.fr)

# MOTEURS SANS BALAIS – SPECIFICATIONS TECHNIQUES

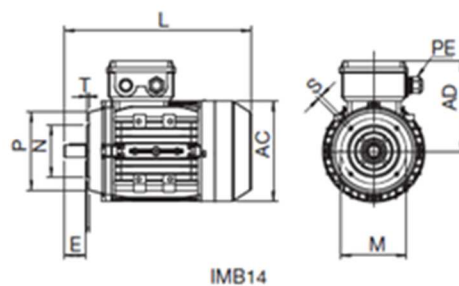
## GAMME

- **Puissance** 0.37 kW à 2.2 kW (autre puissance sur demande)
- **Vitesse** 500 à 3000 rpm (autre vitesse sur demande)
- **24 VCC standard** 48 VCC, 72 VCC and 110 VCC sur

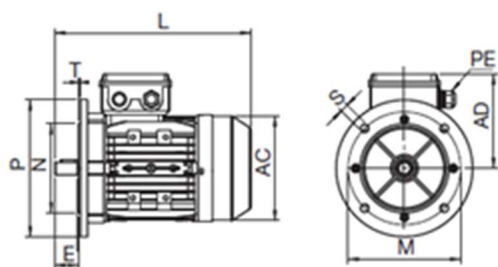
## DIMENSIONS OF STANDARDS MOTORS



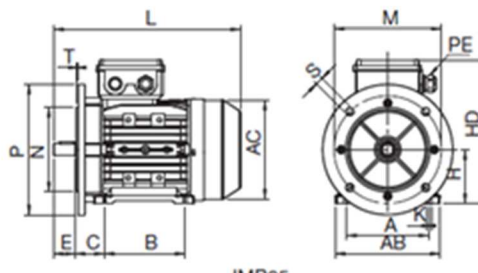
IMB3



IMB14



IMB5



IMB35

| Type                | Dimensions principales |     |     |     |     |         | Moteurs à pattes B3 |     |    |                  |    |   |      |                  |    |  |
|---------------------|------------------------|-----|-----|-----|-----|---------|---------------------|-----|----|------------------|----|---|------|------------------|----|--|
|                     | AB                     | AC  | AD  | HD  | L   | PE      | A                   | B   | C  | D <sup>(H)</sup> | E  | F | G    | H <sup>(A)</sup> | K  |  |
| 0.37kW H-71         | 132                    | 140 | 104 | 175 | 236 | M20x1.5 | 112                 | 90  | 45 | 14               | 30 | 5 | 11   | 71               | 7  |  |
| 0.55 et 0.75kW H-80 | 160                    | 158 | 118 | 198 | 279 |         | 125                 | 100 | 50 | 19               | 40 | 6 | 15,5 | 80               | 10 |  |
| 1.1 et 1.5kW H-90   | 175                    | 175 | 125 | 215 | 322 |         | 140                 | 125 | 56 | 24               | 50 | 8 | 20   | 90               | 10 |  |
| 2.2kW H-100         | 198                    | 198 | 134 | 234 | 384 |         | 160                 | 140 | 63 | 28               | 60 | 8 | 24   | 100              | 12 |  |

| Type                | IM B5  |       |     |    |     | IM B14 |       |     |    |     |
|---------------------|--------|-------|-----|----|-----|--------|-------|-----|----|-----|
|                     | M (FF) | P (A) | Nj6 | S  | T   | M (FT) | P (C) | Nj6 | S  | T   |
| 0.37kW H-71         | 130    | 160   | 110 | 10 | 3,5 | 85     | 105   | 70  | M6 | 2,5 |
| 0.55 et 0.75kW H-80 | 165    | 200   | 130 | 12 | 3,5 | 100    | 120   | 80  | M6 | 3.0 |
| 1.1 et 1.5kW H-90   | 165    | 200   | 130 | 12 | 3,5 | 115    | 140   | 95  | M8 | 3.0 |
| 2.2kW H-100         | 215    | 250   | 180 | 15 | 4.0 | 130    | 160   | 110 | M8 | 3,5 |

Les caractéristiques de cette plaquette commerciale n'ont pas de caractères contractuels, la société ENAG se réservant le droit de les modifier sans préavis. Nous consulter avant l'intégration technique.

FC-24VDC MOTEUR-FR-D