

# RADIATEURS ÉLECTRIQUES MARINE

## GAMME RAE



Les radiateurs électriques de la gamme RAE, certifiés par le Bureau Veritas, sont spécialement conçus pour les applications marines

Alimentés en 24Vcc, 230Vca ou 400Vca monophasé, ils peuvent être équipés d'un thermostat réglable.

Certifiés par le Bureau Veritas sous le n°02153 BV.



## GAMME STANDARD

DESIGNATION	CODE ARTICLE	TENSION D'ALIMENTATION	PUISSANCE (W)	THERMOSTAT	TYPE DE COFFRET	POIDS
<b>GAMME 24 VCC</b>						
RAEL 24-500	SEEL000572	24Vcc	500	Sans	CFR1	8 kg
RAEL 24-500 TH	SEEL001021	24Vcc	500	Avec	CFR1	8 kg
<b>GAMME 230 VCA</b>						
RAEL 220-500	SEEL000573	230Vca	500	Sans	CFR1	8 kg
RAEL 220-500 TH	SEEL000574	230Vca	500	Avec	CFR1	8 kg
RAEL 220-750	SEEL001006	230Vca	750	Sans	CFR2	9 kg
RAEL 220-750 TH	SEEL000836	230Vca	750	Avec	CFR2	9 kg
RAEL 220-1000	SEEL000575	230Vca	1000	Sans	CFR3	10 kg
RAEL 220-1000 TH	SEEL000576	230Vca	1000	Avec	CFR3	10 kg
RAEL 220-1500	SEEL000577	230Vca	1500	Sans	CFR4	12 kg
RAEL 220-1500 TH	SEEL000578	230Vca	1500	Avec	CFR4	12 kg
RAEL 220-2000	SEEL000579	230Vca	2000	Sans	CFR5	15 kg
RAEL 220-2000 TH	SEEL000580	230Vca	2000	Avec	CFR5	15 kg
<b>GAMME 400 VCA MONOPHASÉE</b>						
RAEL 380-500	SEEL001020	400Vca	500	Sans	CFR1	8 kg
RAEL 380-500 TH	SEEL000837	400Vca	500	Avec	CFR1	8 kg
RAEL 380-750	SEEL000838	400Vca	750	Sans	CFR2	9 kg
RAEL 380-750 TH	SEEL001007	400Vca	750	Avec	CFR2	9 kg
RAEL 380-1000	SEEL000581	400Vca	1000	Sans	CFR3	10 kg
RAEL 380-1000 TH	SEEL000582	400Vca	1000	Avec	CFR3	10 kg
RAEL 380-1500	SEEL000583	400Vca	1500	Sans	CFR4	12 kg
RAEL 380-1500 TH	SEEL000584	400Vca	1500	Avec	CFR4	12 kg
RAEL 380-2000	SEEL000585	400Vca	2000	Sans	CFR5	15 kg
RAEL 380-2000 TH	SEEL000586	400Vca	2000	Avec	CFR5	15 kg

## RAEL – SPECIFICATIONS TECHNIQUES

### ENTRÉE

- 24Vcc  $\pm 15\%$
- 230Vca  $\pm 15\%$
- 400Vc  $\pm 15\%$  monophasé
- Fréquence pour les modèles alternatifs : 47 à 63 Hz

### PUISSANCE

- De 500 à 2.000 W

### COMMANDE

- Commutateur bipolaire marche / arrêt sur le côté gauche
- Modèles avec thermostat : bouton de réglage sur le côté gauche

### INDICE DE PROTECTION

- Conforme aux règlements maritimes
- Inaccessibilité aux pièces sous tension
- Résistances chauffantes inoxydables et étanches
- Arrivée des câbles au travers de presse-étoupes

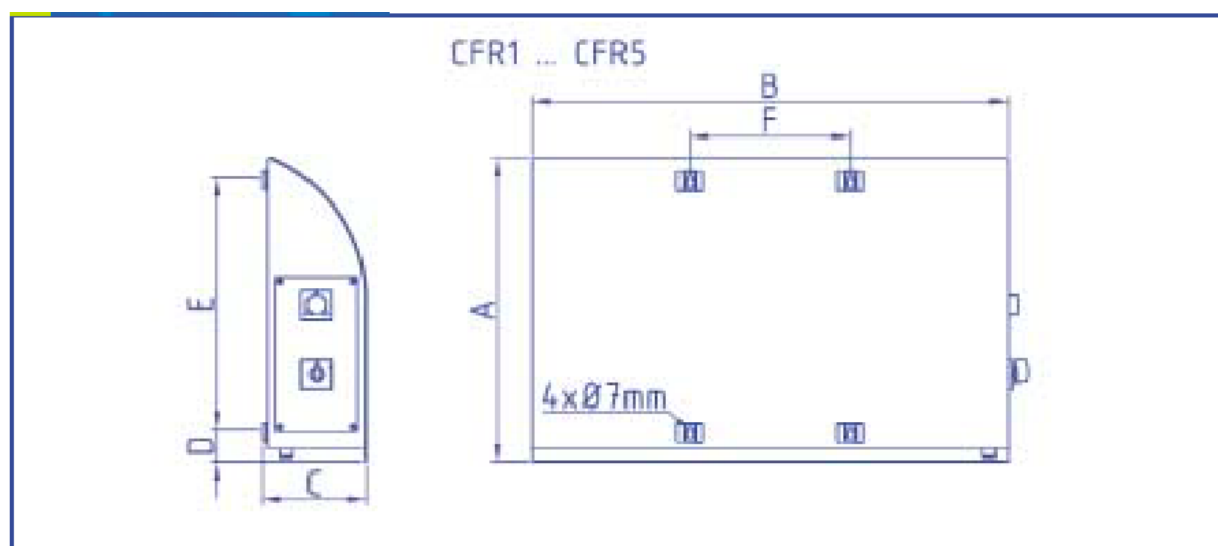
### PRÉSENTATION

- Construction en tôle d'acier épaisseur 2mm
- Résistance chauffante blindée
- Excellente tenue aux chocs, vibrations et environnement marin
- Sous couche d'impression
- Peinture : ossature noire RAL9011 et face avant blanche RAL9001
- Finition peinture laquée
- Visserie inox
- Discrétion : Formes composées essentiellement de courbes et d'arrondis permettant une intégration dans les navires moderne.

### NORMES

- Certifié par le Bureau Veritas n° 02153

## CARACTÉRISTIQUES MÉCANIQUES



TYPE DE COFFRET	ENCOMBREMENT MM			ENTRAXES MM		
	A	B	C	D	E	F
CFR1	360	470	160	52	230	250
CFR2	360	580	160	52	230	360
CFR3	360	700	160	52	230	480
CFR4	560	580	160	52	430	360
CFR5	560	700	160	52	430	480