

ONDULEURS SINUS – CONVERTISSEURS DC/AC

GAMME ONS

ENTRÉE 12, 24 ET 48V



Les onduleurs de la gamme ONS convertissent la tension continue des batteries en tension alternative 230Vca 50Hz. La technologie ONS par signal numérisé a réduit le nombre de composants et augmenté la fiabilité des appareils.

Les onduleurs ONS délivrent une onde sinusoïdale identique au secteur. Leurs caractéristiques constitutionnelles permettent un large champ d'application dans l'industrie et la marine.

Applications : informatique embarquée sur véhicule, téléphonie embarquée, station et balisage, éclairage de sécurité, appareils industriels.



GAMME STANDARD

DESIGNATION	CODE ARTICLE	PUISSANCE NORMINALE	PUISSANCE MAXIMUM	PUISSANCE 5 SEC	RENDEMENT MAX	TYPE DE COFFRET	POIDS
TENSION D'ENTRÉE 12 VCC							
ONS 12/200	SEEL006053B	200VA	275VA-30mn	450VA	93 %	CF01	2,4 kg
ONS 12/400	SEEL006055B	400VA	500VA-30mn	1000VA	93 %	CF02	4,5 kg
ONS 12/800	SEEL006071	800VA	1000VA-30mn	2200VA	93 %	CF03	8,5 kg
ONS 12/2000	SEEL006087	2000VA	2100VA-30mn	5000VA	92 %	CF05	19 kg
TENSION D'ENTRÉE 24 VCC							
ONS 24/300	SEEL006049B	300VA	350VA-30mn	650VA	94 %	CF01	2,6 kg
ONS 24/500	SEEL006051B	500VA	600VA-30mn	1200VA	94 %	CF02	4,5 kg
ONS 24/1000	SEEL006073	1000VA	1300VA-30mn	2800VA	94 %	CF03	8,5 kg
ONS 24/2000	SEEL006089	2000VA	2400VA-30mn	5200VA	94 %	CF05	18 kg
ONS 24/2300	SEEL006091	2300VA	3000VA-15mn	8000VA	95 %	CF06	27 kg
ONS 24/3300	SEEL006821	3300VA	4300VA-15mn	11000VA	95 %	CF07	30 kg
TENSION D'ENTRÉE 48 VCC							
ONS 48/300	SEEL006951	300VA	400VA-30mn	1000VA	94 %	CF01	2,6 kg
ONS 48/500	SEEL006953	500VA	700VA-30mn	1400VA	94 %	CF02	4,5 kg
ONS 48/1200	SEEL006081	1200VA	1800VA-15mn	4200VA	93 %	CF04	13,2 kg
ONS 48/2300	SEEL006093	2300VA	3400VA-15mn	8000VA	95 %	CF06	27 kg
ONS 48/3500	SEEL006095	3500VA	4300VA-15mn	12000VA	95 %	CF08	38 kg

ONS – SPECIFICATIONS TECHNIQUES

ENTRÉE

- Tension : 12 Vcc, 24 Vcc ou 48 Vcc selon modèle
- Tolérance : -12% à +30%
- Consommation réduite à vide
- Capacité (Ah) batterie mini conseillée : $5 \times (P_n(W)/U_e(V))$

SORTIE

- Tension : 230 Vca \pm 5% monophasé
- Fréquence : 50Hz \pm 0.05%
- Onde sinusoïdale
- Distorsion < 5%
- Cos continu max. : 0,1 – 1 (inductif et capacitif)
- Puissance nominale de 200VA à 3500VA selon modèle
- Puissance instantanée et max. : voir tableau
- Isolement galvanique entrée / sortie \geq 2M Ω
- Voyants d'état

PROTECTIONS

- Par fusibles en entrée
- Contre les surcharges, les surchauffes
- Protection contre les courts-circuits et les inversions de polarité
- Protections batteries par arrêt sur tension basse

PRÉSENTATION

- En coffret métallique, fixation murale
- Câbles entrée / sortie fournis
- Revêtement polyester gris clair et bleu
- Bruit acoustique \leq 45dB
- Résistant en atmosphère saline

SPÉCIFICATIONS CLIMATIQUES

- Température de fonctionnement : -20 à 50°C
- Température de stockage : -20 à 70°C
- Humidité : de 0 à 95 % sans condensation
- Indice de protection : IP 30 pour P \leq 800W et IP 20 pour P \geq 1200W

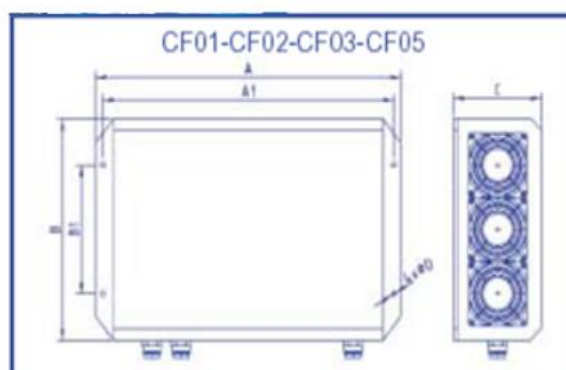
NORMES

- EN 50081-1, EN 50081-2, EN 55014
- EN 50022, EN 60950
- IEC 801-2, IEC 801-3, IEC 801-4
- CEI 555
- Marquage CE

OPTIONS

- 115V 60Hz en sortie

CARACTÉRISTIQUES MÉCANIQUES



Type of case	Dimensions (mm)			Centres distance (mm)		Fixing holes (mm) Ø
	A	B	C	A1	B1	
CF0 1	173	142	84	163	89	4,2
CF0 2	250	142	84	240	89	4,2
CF0 3	438	142	84	428	89	4,2
CF0 4	215	391	124	200	335	5,2
CF0 5	415	273	117	399	160	8
CF0 6	215	591	124	200	535	5,2
CF0 7	215	636	124	200	580	5,2
CF0 8	215	791	124	200	735	5,2

