

ALTERNATEURS REDRESSÉS 24VCC

ALT 24 RANGE

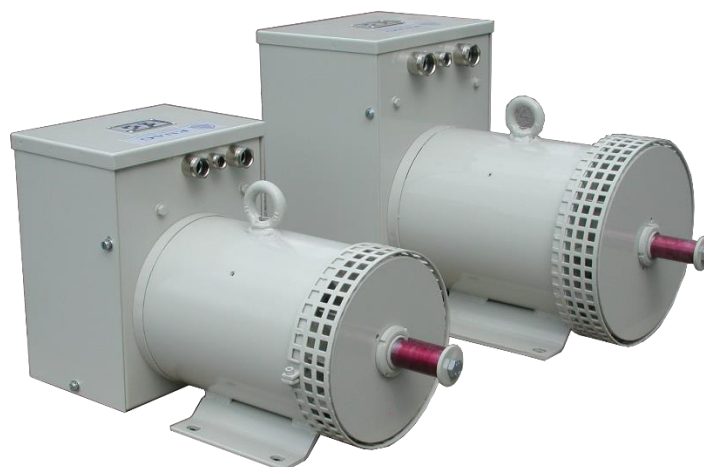


Les alternateurs sont conçus, pour un usage intensif en environnement embarqué (marine, etc.), suivant les exigences des sociétés de classification.

Les alternateurs marines ENAG peuvent être équipé de régulateur incorporé dans la partie arrière de l'alternateur, en coffret séparé ou sur une platine.

AVANTAGES

- Robustesse mécanique
- Maintenance réduite
- Régulation électronique avec régulateur équipé en série d'un limiteur d'intensité. En option : possibilité de disposer d'un limiteur de surtension.
- Basse vitesse d'amorçage à 1200 tr/min
- 100% de charge disponible entre 2000 et 6000 tr/mn pour les 5KW
- Faible rapport poids / KW
- Machine avec rotor massif
- Réglage de tension possible pour obtenir la tension de charge adaptée aux bornes de la batterie



GAMME STANDARD

TYPE	CODE	POWER (kW)	
		S2	S1
ALT 24-5-HR1	SEEM000266	6	5
ALT 24-8-HR1	SEEM001090	10	8

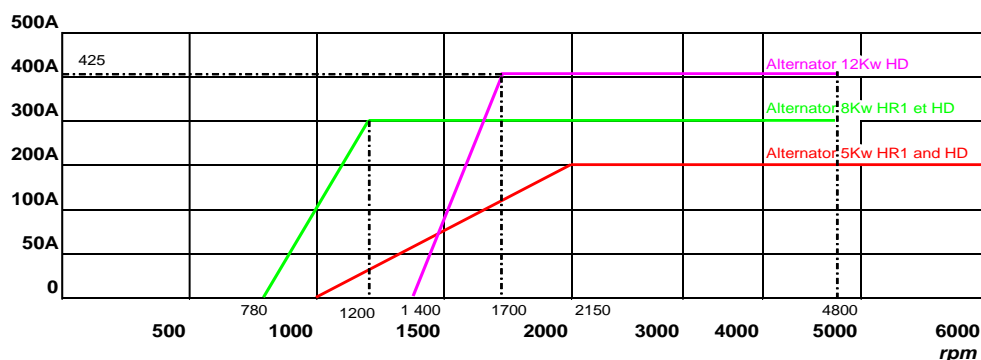
Régulateur séparé

ALT 24-5-RS	SEEM005231	6	5
ALT 24-8-RS	SEEM003669	10	8

Coffret séparé

ALT 24-5-HD	SEEM000450	6	5
ALT 24-8-HD	SEEM000901	10	8
ALT 24-12-HD	SEEM001564	14.4	12

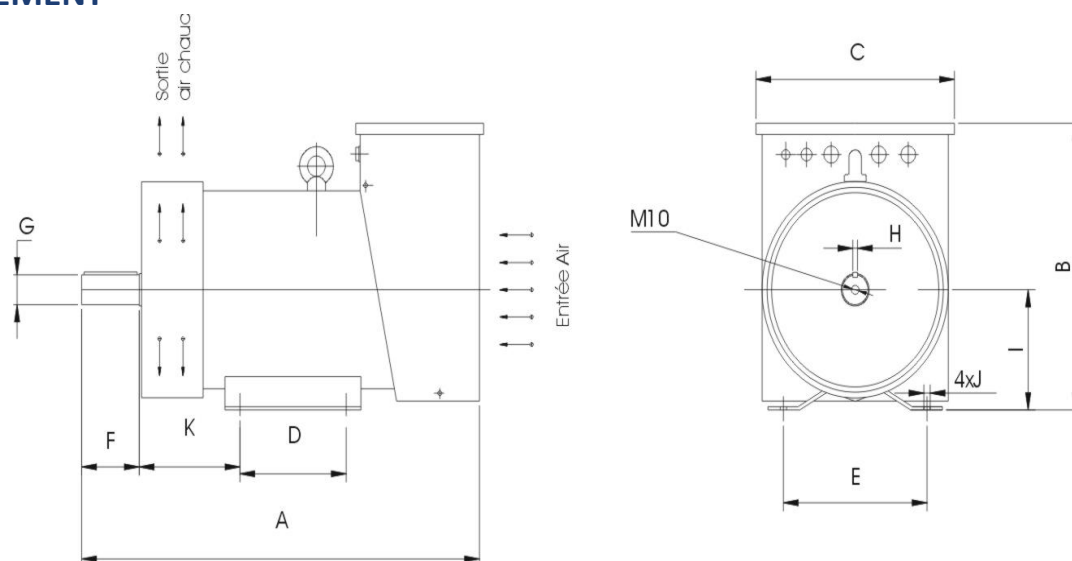
COURBE DE CHARGE



Machine can be adapted to obtain priming at lower speeds than standard.

ALT 24 – SPECIFICATIONS TECHNIQUES

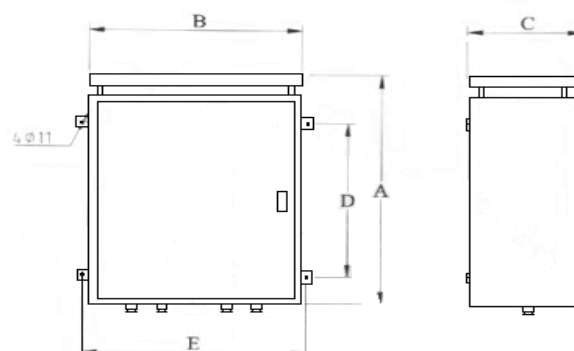
ENCOMBREMENT



TYPE	A	B	C	D	E	F	G	H	I	J	K	Weight (Kg)
ALT5-HR1	590	370	255	150	200	60	28	8	132	13	100	82
ALT5-HD	445	340	245	150	200	60	28	8	132	13	100	70
ALT8-HR1	730	500	320	270	250	100	45	14	192	15	124	224
ALT8-12-16HD	590	450	320	270	250	100	45	14	192	15	124	205

ENCOMBREMENT - CABINET SÉPARÉ

ALT	5	8	12	16
A	560	600	600	800
B	400	690	600	690
C	330	310	310	310
D	420	550	550	700
E	470	650	650	650
Weight	35 Kg	45 Kg	55 Kg	65 Kg



Les caractéristiques de cette plaquette commerciale n'ont pas de caractères contractuels, la société ENAG se réservant le droit de les modifier sans préavis.
Nous consulter avant l'intégration technique.

FC-ALT 24 -FR-E