

Chargeurs de batteries portatifs – CDSP 24V à 110V / 100A à 20A

Les chargeurs de la nouvelle gamme CDSP sont parfaitement adaptés aux activités de maintenance de batteries :

- Modèle portatif
- Très faible poids
- Mise en œuvre et exploitation aisées
- Excellente qualité du courant de charge (batteries Pb, NiCd ...)
- Très souple d'utilisation : paramètres des courbes de charge programmables.
- Exemples d'utilisation : charge d'appoint, maintenance corrective dans l'urgence

La gamme CDSP peut également être utilisée en alimentation à courant continu portable.

Ce produit est livré avec un câble d'entrée de 2,5m, 3x2.5mm², et un câble de sortie de 3m stocké dans un compartiment à l'arrière du chargeur.

Très léger, il est protégé par un boîtier plastique robuste. Cet équipement est conforme à la norme de sécurité électrique Classe II. Ses larges roues et sa poignée télescopique le rendent facile à utiliser à la fois en atelier et sur le terrain.



Gamme standard

Puissance	Tension de sortie	Courant maxi de sortie	Câbles de sortie (3m)
Taille 1: 3kW	24Vdc	100A	2x16mm ²
	48Vdc	64A	
	72Vdc	42A	
	110Vcc	25A	
Taille 2: 6kW	24Vdc	200A	2x50mm ²
	48Vdc	128A	2x25mm ²
	72Vdc	84A	
	110Vdc	50A	

Spécifications techniques

Entrée :

- Tension : 230 Vca \pm 10 % monophasée.
- Fréquence : 47 à 63 Hz
- Courant max. :
 - 16A version 3000W
 - 32A version 6000W

Sortie :

- 24 Vcc, 48Vcc, 72Vcc, 96Vcc, 110Vcc
- Courant limité électroniquement au courant nominal
- Fonctions de charge automatique
- Ondulation maxi <1%

Interface utilisateur :

- Un interrupteur Marche/Arrêt
- Un voyant « en service »
- Un voltmètre numérique « tension de sortie »
- Un ampèremètre numérique « courant de sortie »
- 3 courbes de charges sélectionnables (Pb, NiCd ...)

Protections :

- En entrée par fusible
- Protection contre les surcharges en sortie
- Protection contre les courts-circuits
- Protection contre les surtensions en sortie
- Isolation galvanique entrée/sortie
- Protection thermiques

Présentation :

- En coffret plastique portatif avec poignée composite sur le dessus
- Câble d'entrée : 2,5m, 3x2.5mm², prise fournie
- Câble de sortie : 3m, 2x16 à 50mm², prise non fournie
- Stockage des câbles entrée et sortie dans 1 compartiment à l'arrière du chargeur

Caractéristiques mécaniques :

- Taille 1 : 18kg (avec les câbles)
- Taille 2 : 28kg (avec les câbles)
- Indice de protection : IP20

Spécifications climatiques :

- Température de fonctionnement : -10 à 45°C (avec une diminution de la puissance à partir de 40°C)
- Température de stockage : -20 à 70°C
- Humidité : de 0 à 95 % sans condensation

Options :

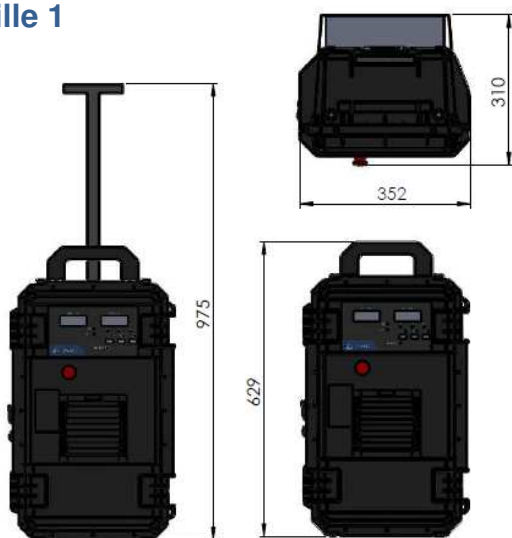
- Tension d'entrée 115Vac
- Autres tensions de sortie
- Pincettes de connexion sur les câbles de sortie
- Sonde de température
- Un arrêt d'urgence par coup de poing
- IP23

Normes :

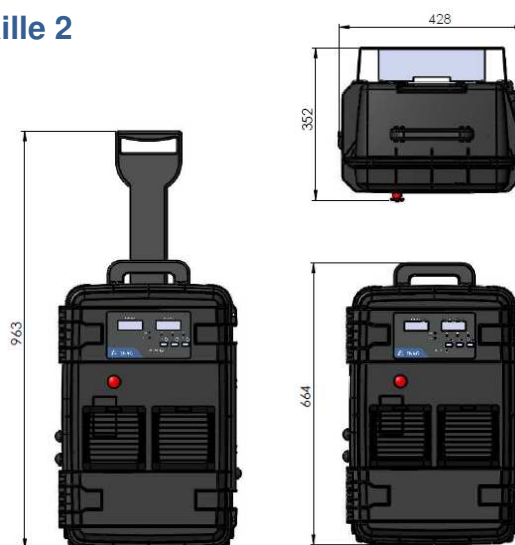
- EN61140 classe II
- Certification CE

Caractéristiques dimensionnelles :

Taille 1



Taille 2



FC-CDSP2-FR-A

Les caractéristiques de cette plaquette commerciale n'ont pas de caractères contractuels, la société ENAG se réservant le droit de les modifier sans préavis.

ENAG S.A.S. - 31 Rue Marcel Paul - Z.I. Kerdroniou Est - 29000 Quimper - France

Tel : + 33 2 98 55 51 99 - Fax : + 33 2 98 55 51 67 - E-mail : contact@enag.fr - Site : www.enag.fr