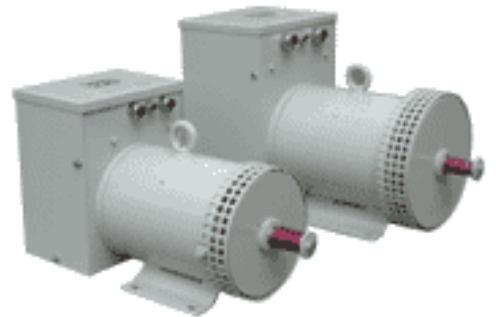


Alternateurs redressés 24v

Gamme ALT 24

Les alternateurs sont conçus, pour un usage intensif en environnement embarqué (marine,...), suivant les exigences des sociétés de classification. Sur demande les produits sont fournis avec certificat d'homologation (B.V, D.N.V, L.R , etc.).

Les alternateurs marines ENAG peuvent être équipé de régulateur incorporé dans la partie arrière de l'alternateur, en coffret séparé ou sur une platine.



Gamme standard

Alternateurs avec électronique incorporée dans la machine, ou avec électronique en coffret séparé

Type	Code	Puissance(Kw)	
		S2	S1
ALT 24-5-HR1	SEEM000266	6	5
ALT 24-8-HR1	SEEM001090	10	8

Existe aussi avec régulateur séparé

ALT 24-5-RS	SEEM005231	3.6	3
ALT 24-8-RS	SEEM003669	6	5

Type	Code	Puissance (Kw)	
		S2	S1
ALT 24-5-HD Coffret séparé	SEEM000450	6	5
ALT 24-8-HD Coffret séparé	SEEM000901	10	8
ALT 24-12-HD Coffret séparé	SEEM001564	14.4	12

Le coffret séparé comprend les redresseurs de puissance, les filtres BF et HF, le bornier de raccordement avec protection de surtension

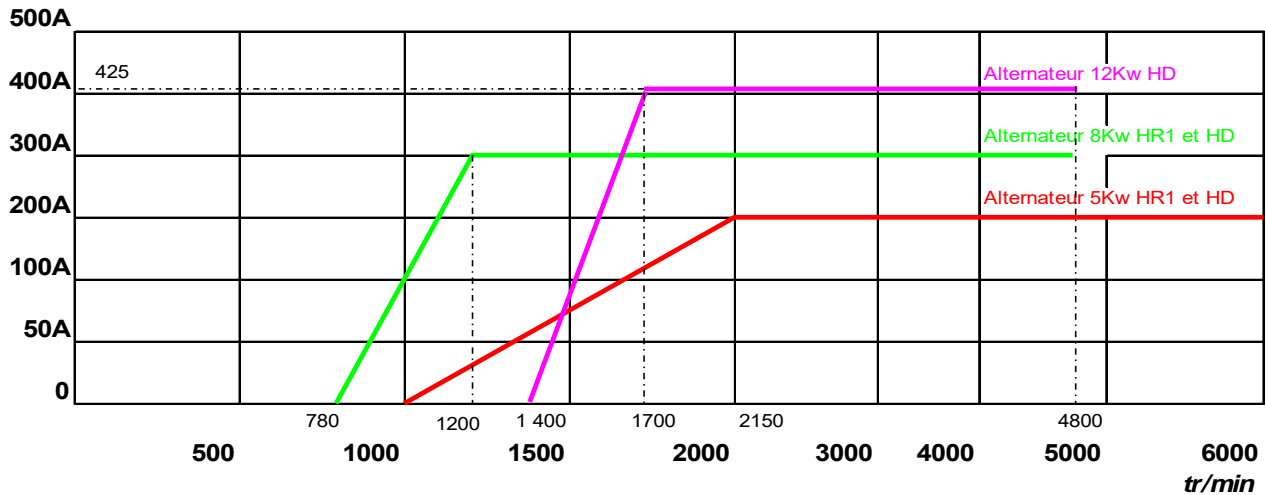
Principaux avantages présentés par les alternateurs ENAG

- Robustesse mécanique : construction par mécano soudure et tôleries soudées, rigidité mécanique des bobinages statoriques par imprégnation renforcée
- Maintenance réduite : alternateur sans bague ni balai, auto excité, avec régulateur de tension ajustable et filtre.
- Gamme 24 V, puissance de 5 à 16 kW en utilisation permanente S1.
- Régulation électronique avec régulateur équipé en série d'un limiteur d'intensité. En option : possibilité de disposer d'un limiteur de surtension.
- Basse vitesse d'amorçage à 1200 tr/mn
- 100% de charge disponible entre 2000 et 6000 tr/mn pour les 5KW
- Ventilation simultanée des éléments statique et dynamiques
- Faible rapport poids / Kw
- Assurance de disponibilité de pièces de rechange durant de nombreuses années
- Machine avec rotor massif

Les points forts

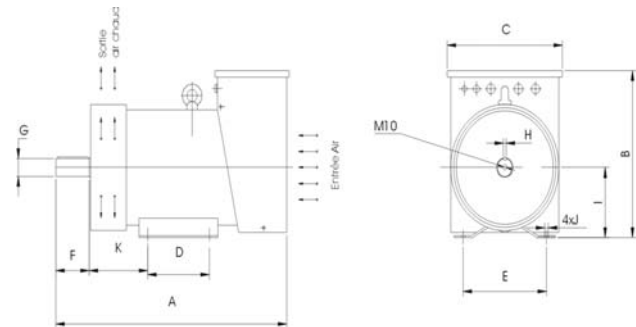
- Presse étoupe fournie
- Carcasse en acier Borne de raccordement laiton
- Régulateur protégé par un élastomère souple
- Antiparasitage :
 - par filtre selfique
 - par condensateur
- Protection IP23
- Redresseurs largement dimensionnés
- Refroidissement des redresseurs par l'air d'aspiration de la ventilation
- Sortie d'air sur 360°
- Borne de raccordement laiton
- Réglage de tension possible pour obtenir la tension de charge adaptée aux bornes de la batterie

Les Courbes



Possibilité d'adapter les machines pour obtenir l'amorçage à des vitesses plus faibles que sur le standard

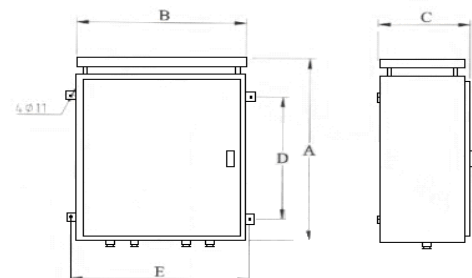
Encombrements alternateurs



Type	A	B	C	D	E	F	G	H	I	J	K	Pds (Kg)
ALT3-HR2	500	300	235	112	180	60	28	8	112	11	8585	53
ALT5-HR1	590	370	255	150	200	60	28	8	132	13	100	82
ALT5-HD	445	340	245	150	200	60	28	8	132	13	100	70
ALT8-HR1	730	500	320	270	250	100	45	14	192	15	124	224
ALT8-12-16HD	590	450	320	270	250	100	45	14	192	15	124	205

Encombrements coffrets séparés

Alt	5	8	12	16
A	560	600	600	800
B	400	690	600	690
C	330	310	310	310
D	420	550	550	700
E	470	650	650	650
Poids	35Kg	45Kg	55Kg	65Kg



Les caractéristiques de cette plaquette commerciale n'ont pas de caractères contractuels, la société ENAG se réservant le droit de les modifier sans préavis. Nous consulter avant l'intégration technique