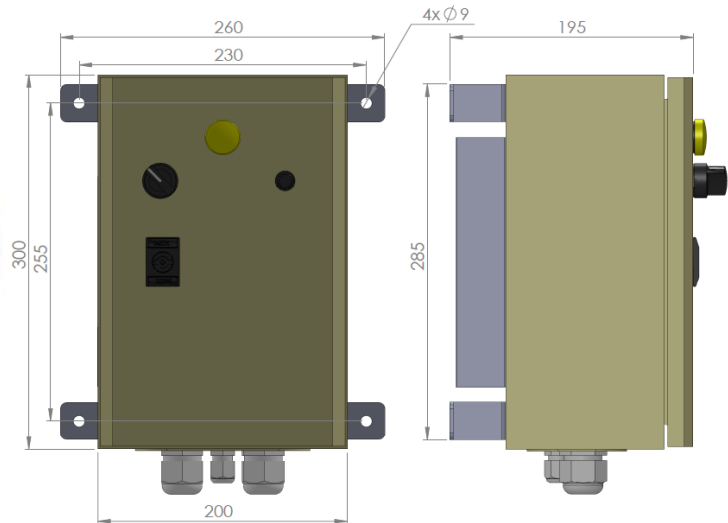




ENAG

l'énergie créative d'un constructeur

Nouvelle gamme de moteurs 24V CC sans balais



Coffret de commande - régulation

■ Avantages de notre nouvelle technologie

- Vitesse variable
- Maintenance réduite (remplacement des roulements après 30 000 heures)
- IP 55 autres sur demande

■ Nombreuses applications



Moteur frein



Groupe oxygénation



Pompe incendie et cale

Les caractéristiques de cette plaquette commerciale n'ont pas de caractères contractuels, la société ENAG se réservant le droit de les modifier sans préavis. Nous consulter avant l'intégration technique.



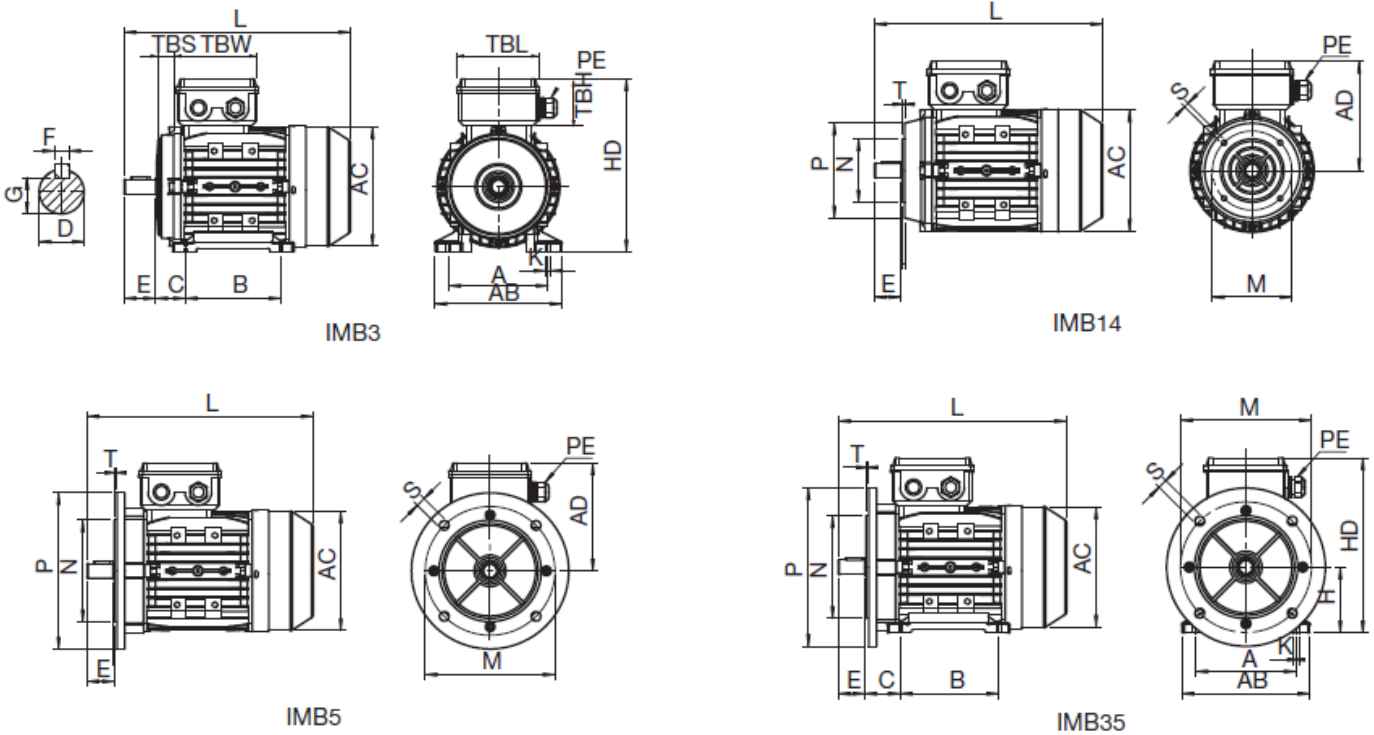
ENAG

l'énergie créative d'un constructeur

■ GAMME

- Puissances : 0.37KW à 2.2kW - supérieures sur demande
- Vitesse : 500 à 3000 tr/min - autres sur demande
- 24VCC standard - 48VCC, 72VCC et 110VCC sur demande

■ DIMENSIONS MOTEURS STANDARDS



Type	Dimensions principales						Moteurs à pattes B3									
	AB	AC	AD	HD	L	PE	A	B	C	D ⁽¹⁾	E	F	G	H ⁽²⁾	K	
0.37kW H-71	132	140	104	175	236		112	90	45	14	30	5	11	71	7	
0.55 et 0.75kW H-80	160	158	118	198	279	M20x1.5	125	100	50	19	40	6	15,5	80	10	
1.1 et 1.5kW H-90	175	175	125	215	322		140	125	56	24	50	8	20	90	10	
2.2kW H-100	198	198	134	234	384		160	140	63	28	60	8	24	100	12	

Type	IM B5					IM B14				
	M (FF)	P (A)	Nj ⁶	S	T	M (FT)	P (C)	Nj ⁶	S	T
0.37kW H-71	130	160	110	10	3,5	85	105	70	M6	2,5
0.55 et 0.75kW H-80	165	200	130	12	3,5	100	120	80	M6	3.0
1.1 et 1.5kW H-90	165	200	130	12	3,5	115	140	95	M8	3.0
2.2kW H-100	215	250	180	15	4.0	130	160	110	M8	3,5