

Alimentation secourue ADM-SB-C13100 ***Entrée 230Vca – Sortie 24Vcc ou 48 Vcc***

Cette nouvelle gamme d'alimentations secourues à courant continu vous assure la garantie de fonctionnement de vos applications lors d'une défaillance ou d'une absence du réseau d'alimentation.

La série ADM SB-C13100 est spécialement dédiée à l'alimentation des bobines et/ou à la motorisation des disjoncteurs des cellules MT, TGBT.

L'autonomie garantie est de 30 minutes renouvelable une fois par action sur un bouton poussoir en façade ou par une commande déportée.

Les produits sont conformes à la norme C13100.



Les avantages des ADM SB – C13100:

- Un test batterie automatique vérifie régulièrement l'état de fonctionnement des batteries,
- Un contacteur tension batterie basse protège vos batteries contre une décharge profonde,
- Un encombrement et un poids réduits assurent une installation facile,
- L'équipement peut être présenté soit sur platine pour une intégration dans une armoire, soit en coffret pour une fixation murale,
- La robustesse du chargeur permet un fonctionnement dans les environnements industriels difficiles

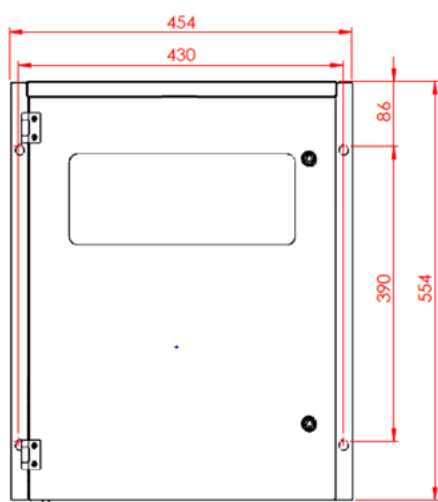
Les options permettent d'adapter le produit à votre besoin:

- Une diode de couplage interne pour une mise en parallèle et/ou redondance de deux coffrets,
- Un afficheur LCD avec écran tactile donne les informations de courant et de tension de sortie
- Une communication RS485 ou TCP/IP permet de transmettre les alarmes vers une surveillance centralisée,

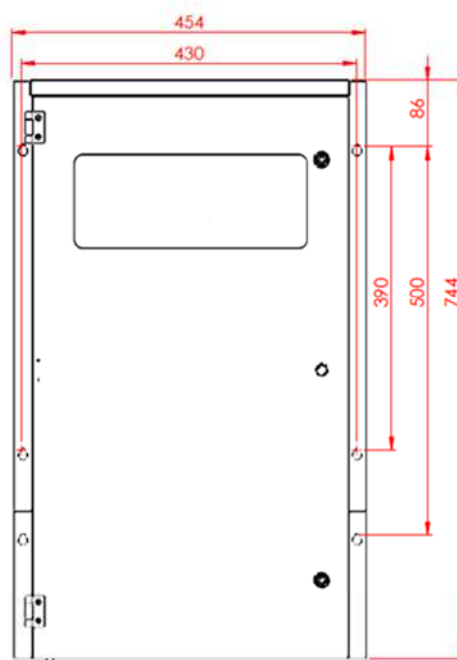
Gamme ADM-SB standard : caractéristiques générales

Désignation	Tension de sortie (en V)	Courant Util. (en A)	Capacité batterie (en Ah)	Puissance disponible Secteur présent (en W)	Puissance disponible Secteur absent (en W)			Dimension du coffret (hxpxl en mm)
					60mn (30+30)	120mn (30+90)	180mn (30+150)	
ADM SB 230/24-05-07	24	5	7	120	106	60	44	554x313x454
ADM SB 230/24-10-14	24	10	14	240	211	120	88	554x313x454
ADM SB 230/24-10-27	24	10	26	240	379	218	157	554x313x454
ADM SB 230/24-20-27	24	20	26	502	379	218	157	554x313x454
ADM SB 230/24-30-42	24	30	42	750	587	331	240	554x313x454
ADM SB 230/24-60-84	24	60	84	1 512	1 174	662	480	744x313x454
ADM SB 230/48-05-07	48	5	7	240	211	120	88	554x313x454
ADM SB 230/48-05-14	48	5	14	240	422	241	175	554x313x454
ADM SB 230/48-10-14	48	10	14	504	422	241	175	554x313x454
ADM SB 230/48-10-27	48	10	26	504	758	437	314	554x313x454
ADM SB 230/48-15-27	48	15	26	753	758	437	314	554x313x454
ADM SB 230/48-30-42	48	30	42	1 536	1174	662	480	744x313x454

Implantation mécanique :



Coffret CFM6-1



Coffret CFM6-2

FC-ADM-SB-C13100-FR-F

Les caractéristiques de cette plaquette commerciale n'ont pas de caractères contractuels, la société ENAG se réservant le droit de les modifier sans préavis.

ENAG S.A.S. - 31 Rue Marcel Paul - Z.I. Kerdroniou Est - 29000 Quimper - France

Tel : + 33 2 98 55 51 99 - Fax : + 33 2 98 55 51 67 - E-mail : contact@enag.fr - Site : www.enag.fr

Spécifications techniques

Caractéristiques électriques	
Caractéristiques de l'entrée alternative	
Tension / Fréquence	90 à 264Vca monophasée / 47 à 63Hz – triphasé sur demande
Protection en entrée	Par fusible en standard Par disjoncteur (avec ou sans contact auxiliaire) en option
Caractéristiques de sortie	
Tension d'utilisation nominale	24Vcc – Tension de floating 27.2Vcc 48Vcc – Tension de floating 54.4Vcc
Ondulation résiduelle	< 1%
Puissance	120W à 1500W suivant modèle
Protection en sortie	1 sortie avec une protection par fusible en standard Par disjoncteur (avec ou sans contact) en option Nombre de sorties configurable de 1 à 6
Diode couplage : mise en parallèle pour redondance ou extension de puissance	En option
Contrôleur d'isolement interne	En option
Batterie	
Type	Plomb étanche à recombinaison en standard Autre : consultez ENAG
Autonomie	Voir tableau ci-dessus
Autonomie 2x30mn (Norme NF C13100)	Réarmement en façade avec voyant présence secteur ou Réarmement à distance
Protection Batterie contre une décharge profonde	En standard
Test automatique de la batterie	En standard
Batterie déportée dans boîtier externe	En option
Interfaces utilisateur	
Afficheur	à LED en option Voltmètre et Ampèremètre analogique en option LCD avec écran tactile en option
4 Alarmes en standard (contact sec)	Défaut secteur, synthèse défaut, en autonomie, Pré-alarme tension basse
4 Alarmes supplémentaires	Configurables (10 informations disponibles) en option
Communication	Modbus RS485 ou Modbus sur TCP/IP en option

FC-ADM-SB-C13100-FR-F

Les caractéristiques de cette plaquette commerciale n'ont pas de caractères contractuels, la société ENAG se réservant le droit de les modifier sans préavis.

ENAG S.A.S. - 31 Rue Marcel Paul - Z.I. Kerdroniou Est - 29000 Quimper – France

Tel : + 33 2 98 55 51 99 – Fax : + 33 2 98 55 51 67 - E-mail : contact@enag.fr – Site : www.enag.fr

Caractéristiques environnementales et mécaniques

Température de stockage :	- 20°C à +45°C
Température d'utilisation :	-10°C à +45°C
Humidité relative en fonctionnement :	90% (sans condensation)
Dimensions du coffret (hxlxp en mm) :	Voir tableau ci-dessus
Indice de protection :	IP 20 en standard et IP23 en option
Couleur de la platine et du coffret :	RAL 7035 – gris clair (autres nuances sur demande)
Fermeture par clé	En option
Raccordement des câbles par le bas	En standard – autres configurations sur étude
Branchement au travers de Presse-étoupe	En standard

Normes de référence et certifications

Poste de livraison HT/BT	NF C13100
Sécurité électrique	IEC 60950-1
CEM en émission	EN55022, EN61000-3-2, EN61000-3-3
CEM en immunité	EN55024, EN61000-6-2
Certification	CE / ROHS

FC-ADM-SB-C13100-FR-F

Les caractéristiques de cette plaquette commerciale n'ont pas de caractères contractuels, la société ENAG se réservant le droit de les modifier sans préavis.

ENAG S.A.S. - 31 Rue Marcel Paul - Z.I. Kerdroniou Est - 29000 Quimper – France

Tel : + 33 2 98 55 51 99 – Fax : + 33 2 98 55 51 67 - E-mail : contact@enag.fr – Site : www.enag.fr