



ENAG

l'énergie créative d'un constructeur

SYSTEME INDICATEUR D'ANGLE DE PAS D'HELICE



Note: all features are subject to change without notice.

Indicateur Type marine EN 110.250.XX.SEC

❖ CARACTERISTIQUES TECHNIQUES

- Cadre mobile magnétoélectrique
- Classe de précision 1,5%
- Déviation maximale de l'aiguille 250° d'angle
- Antichoc
- Boîtier en aluminium moulé
- Indice de protection IP 56 en façade
- Joint torique d'étanchéité tableau
- Fixation par étrier inox
- Circuit d'équilibrage à l'arrière de l'appareil permettant le réglage de position de l'aiguille en cas de plusieurs indicateurs en parallèles
- Eclairage intérieur (24Vcc)
- Possibilité d'indications ou de sigle sur le cadran à la demande.



ENAG

l'énergie créative d'un constructeur

Amplificateur Type ABNX

- Ensemble électronique assurant la liaison entre le transmetteur potentiométrique et l'indicateur.
- Permet grâce à deux réglages accessibles en façade (centrage et sensibilité) une grande facilité de mise en œuvre et de souplesse d'utilisation
- Réduction des problèmes mécaniques d'installation
- Multiplication ou division de l'angle affiché sur l'indicateur par rapport à l'angle réel du safran
- Possibilité d'alimenter jusqu'à 4 indicateurs en parallèle sans modification
- Sorties électriques par cosses FASTON

❖ MODELES SPECIAUX SUR DEMANDE, AVEC

- Sorties par connecteur
- Possibilité de signaux électriques pour calculateur
- Modèles destinés à l'asservissement de propulseurs ou safrans
- Modèles pour affichage digital

❖ GUIDE DE REGLAGE

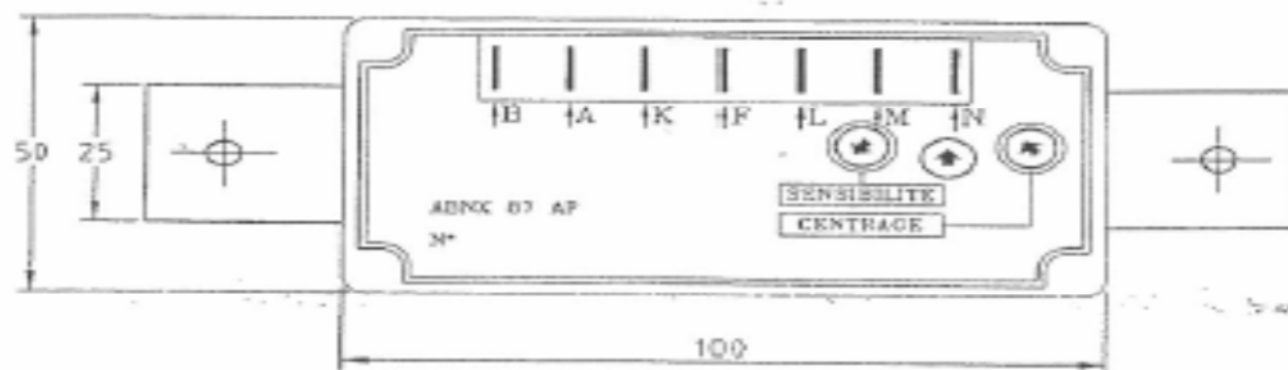
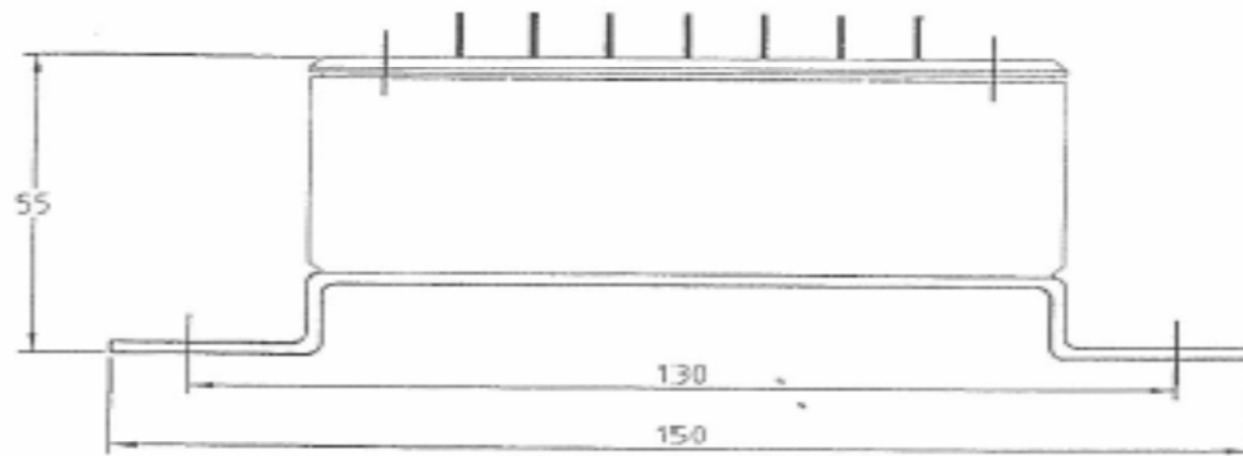
- Installer le transmetteur en positionnant le point milieu au 0 mécanique de l'angle de barre à recopier
- Amener l'aiguille de l'indicateur au zéro central à l'aide du potentiomètre de centrage PC
- Positionner le système mécanique au maximum de l'angle à recopier
- Amener l'aiguille de l'indicateur à sa graduation maximale à l'aide du potentiomètre de sensibilité PS

N.B. : Dans le cas de plusieurs indicateurs branchés en parallèle, un potentiomètre PC en série avec chaque appareil permet de compenser éventuellement les différences de déviation de chaque cadre.



ENAG

l'énergie créative d'un constructeur





ENAG

l'énergie créative d'un constructeur

Transmetteur Type TM8

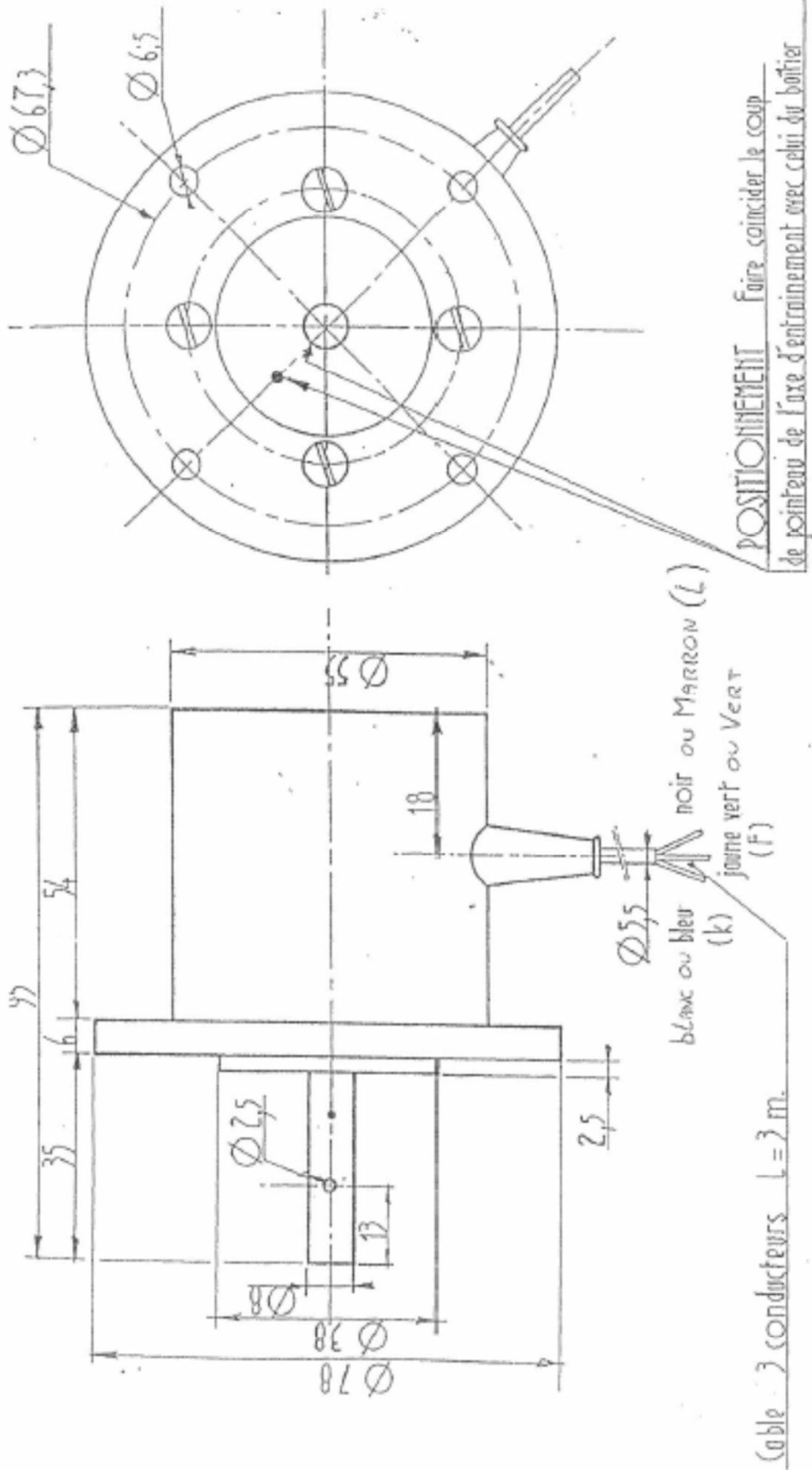
❖ CARACTERISTIQUES TECHNIQUES

- Indice de protection IP68
- Immergeable dans l'eau de mer (Profondeur maximale 20 mètres)
- Boîtier constitué d'un socle de fixation inox et d'un corps en ertalène résistant à l'eau de mer
- Sortie par câble de longueur standard de 3 mètres
- Potentiomètre moulé dans une résine Epoxy
- Guidage de l'arbre d'entraînement par coussinet autolubrifiant
- Potentiomètre 10 M de manœuvres à piste plastique
- Linéarité sur l'ensemble de la plage 1%
- Possibilité de rotation continue sans dommages



ENAG

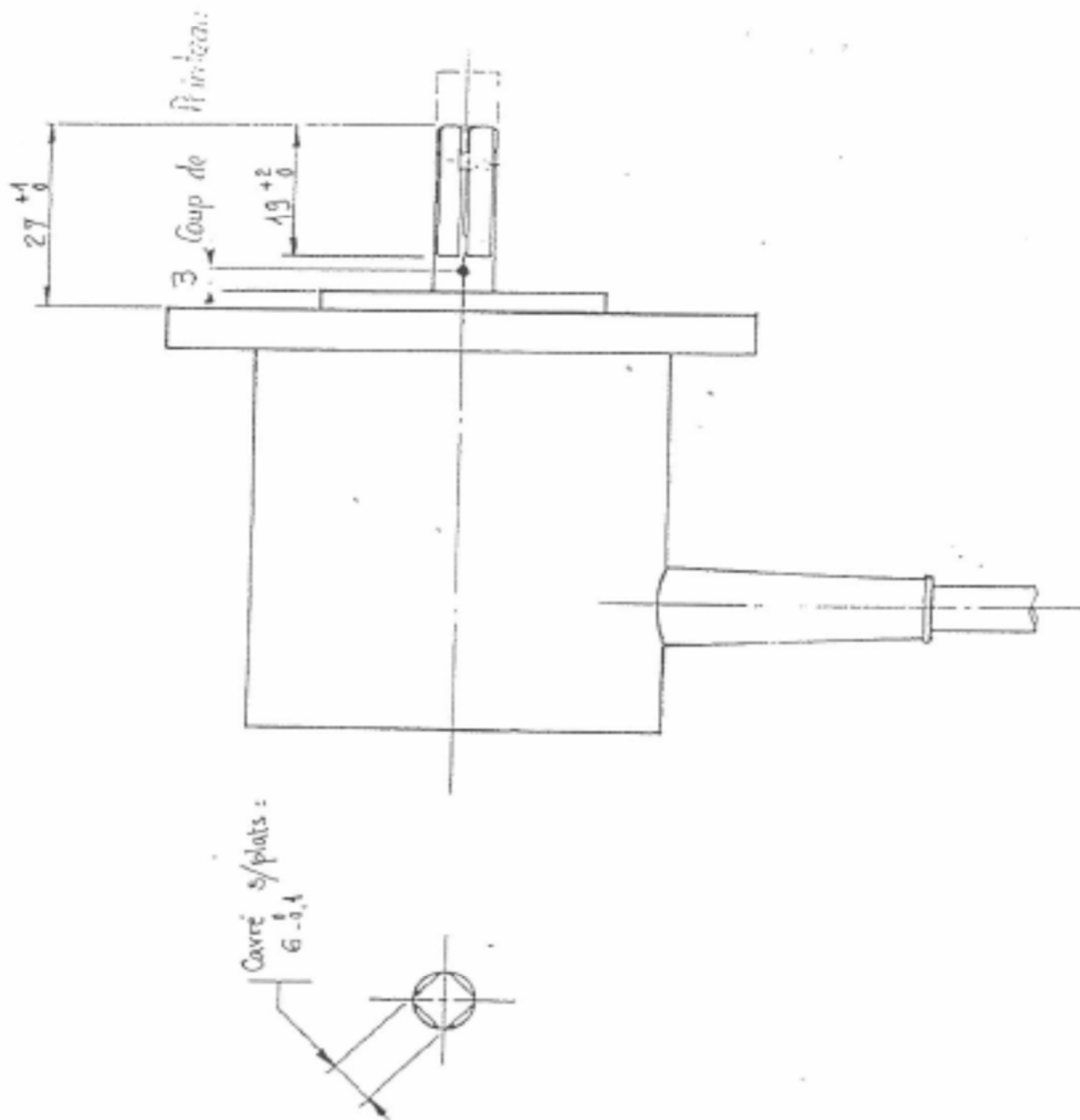
l'énergie créative d'un constructeur





ENAG

l'énergie créative d'un constructeur

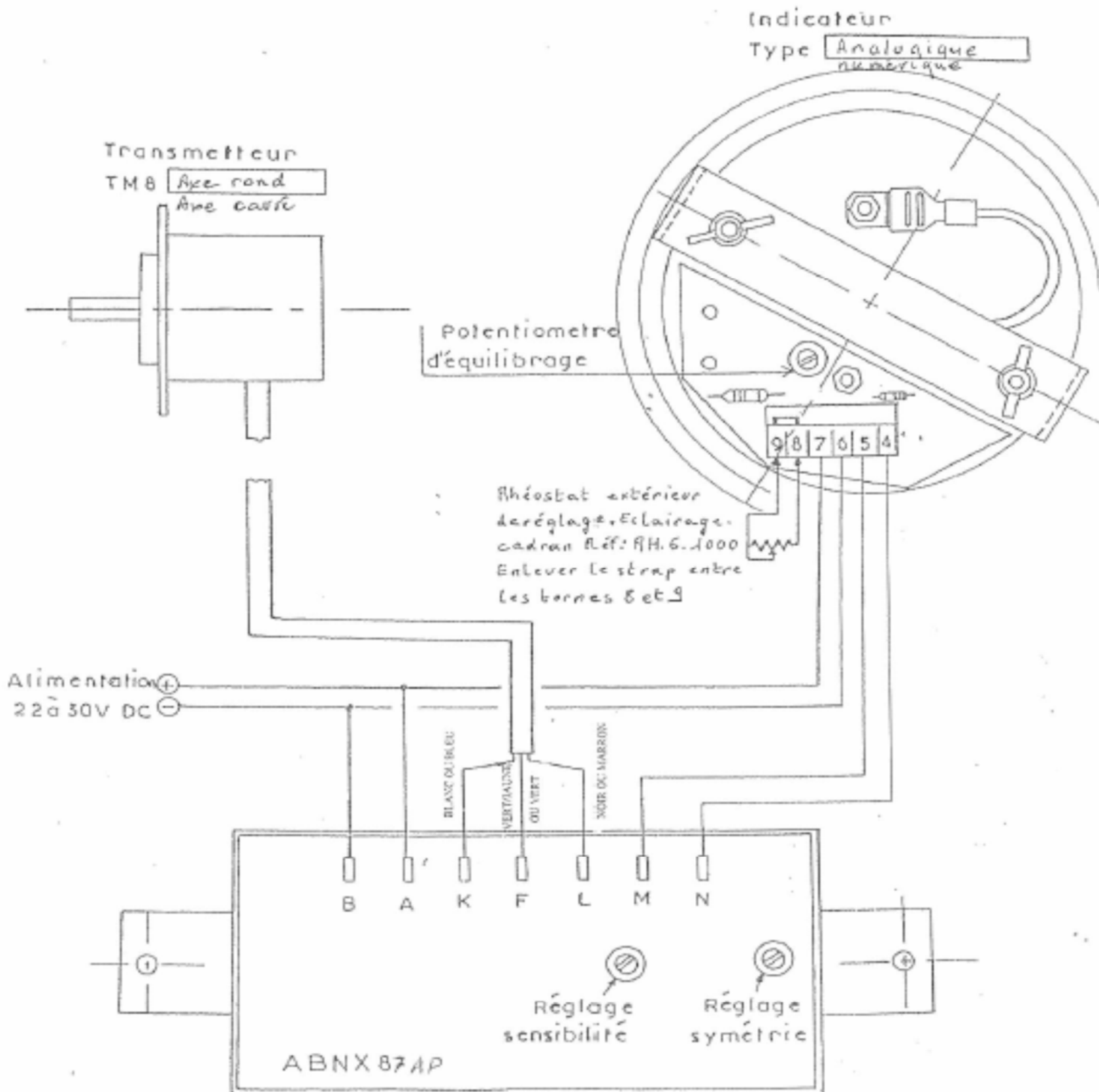




ENAG

l'énergie créative d'un constructeur

Raccordement



PROCEDURE POUR LE REMPLACEMENT DE LA LAMPE DE RETRO-ECLAIRAGE

- Enlever le joint torique de la face avant avec le maximum de soins (Par exemple à l'aide d'un scalpel)
- Enlever la vitre circulaire
- Déconnecter ou dessouder la lampe
- Placer la nouvelle lampe avec soins
- Vérifier le bon fonctionnement
- Replacer la vitre
- Lubrifier le joint torique (prévoir un neuf) avec de l'huile spécifique (vaseline) avant de le mettre en place
- Presser fortement jusqu'à la mise en place correcte du joint

Note: all features are subject to change without notice.