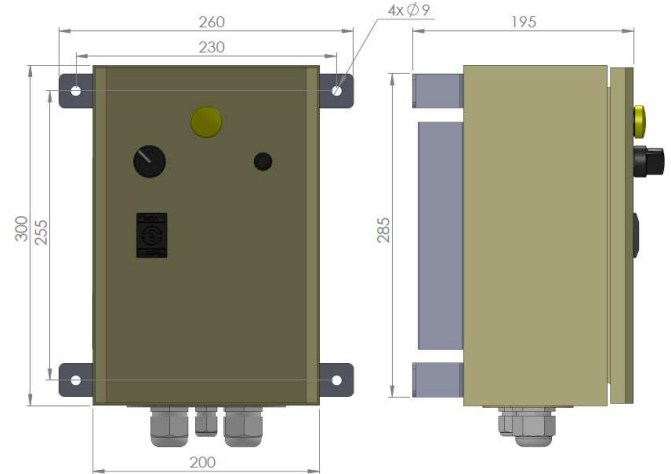




ENAG

l'énergie créative d'un constructeur

New range of Brushless DC motors



Control / regulation cabinet

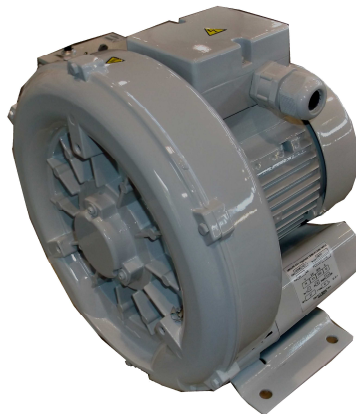
► **Advantages of our new technology:**

- Variable speed (option)
- Reduced maintenance (bearing replacement after 30 000H)
- IP 55 (other productions on request)

► **Applications:**



Break Motor



Oxygen Blower



Fire and bilge Pump

The information contained in this leaflet is not of a contractual nature. ENAG reserves the right to amend the technical details of its products without advance notice. Please consult us before installing the units

FC DC BRUSHLESS MOTOR – D

CONVERSION D'ÉNERGIE • ÉLECTRONIQUE DE PUISSANCE • ÉLECTROMÉCANIQUE • MACHINES TOURNANTES
S.A.S. au Capital de 1 372 500 € • R.C.S. Quimper B 351 349 998 00028 • N° Identification T.V.A. : FR 88 351 349 998



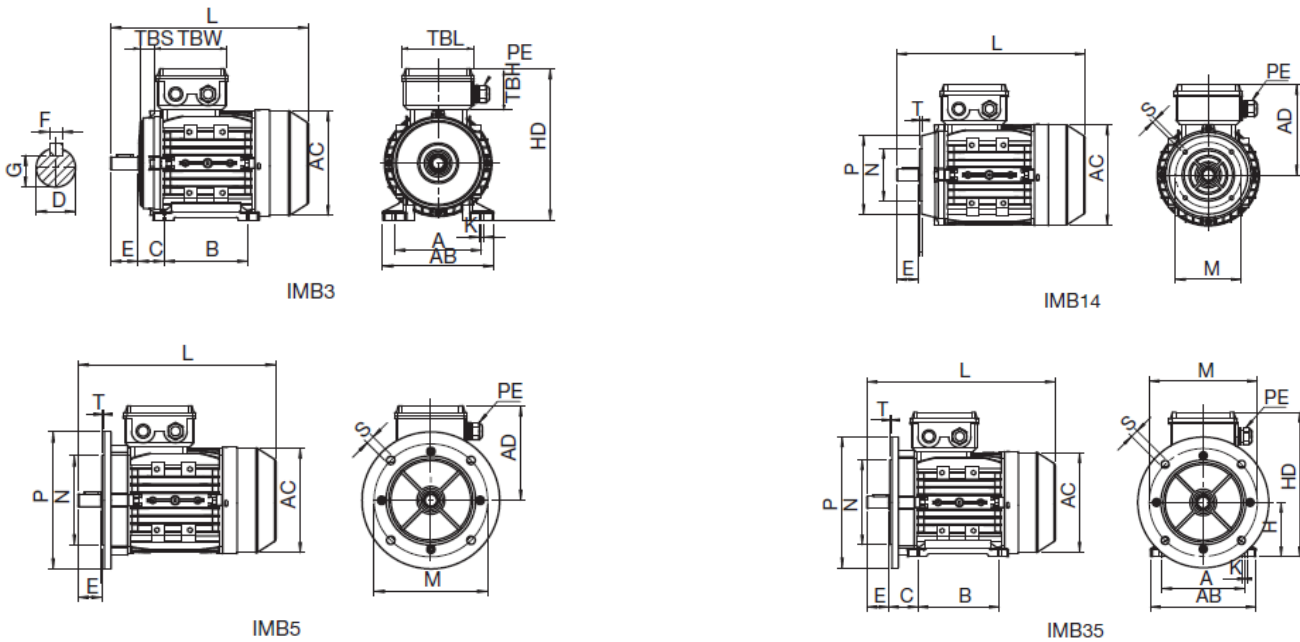
ENAG

l'énergie créative d'un constructeur

► Range:

- Power: 0.37KW to 2.2KW (other on request)
- Speed: 500 to 3000 rpm (other on request)
- 24VDC standard – 48VDC, 72VDC and 110VDC on request

► Dimensions of standards motors:



Type	Dimensions principales						Moteurs à pattes B3								
	AB	AC	AD	HD	L	PE	A	B	C	D ⁽¹⁾	E	F	G	H ⁽²⁾	K
0.37kW H-71	132	140	104	175	236	M20x1.5	112	90	45	14	30	5	11	71	7
0.55 et 0.75kW H-80	160	158	118	198	279		125	100	50	19	40	6	15,5	80	10
1.1 et 1.5kW H-90	175	175	125	215	322		140	125	56	24	50	8	20	90	10
2.2kW H-100	198	198	134	234	384		160	140	63	28	60	8	24	100	12

Type	IM B5					IM B14				
	M (FF)	P (A)	Nj ⁶	S	T	M (FT)	P (C)	Nj ⁶	S	T
0.37kW H-71	130	160	110	10	3,5	85	105	70	M6	2,5
0.55 et 0.75kW H-80	165	200	130	12	3,5	100	120	80	M6	3.0
1.1 et 1.5kW H-90	165	200	130	12	3,5	115	140	95	M8	3.0
2.2kW H-100	215	250	180	15	4.0	130	160	110	M8	3,5